

5

4

3

2

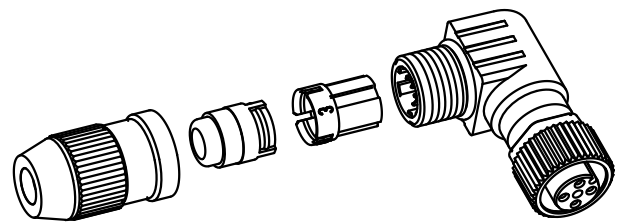
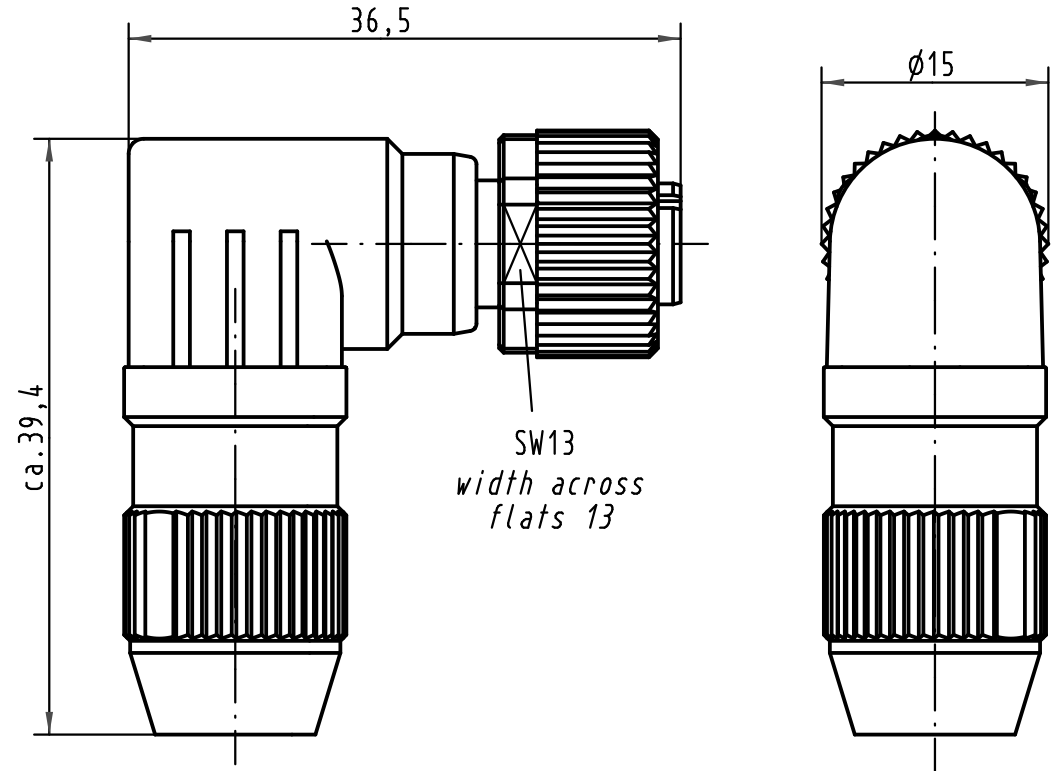
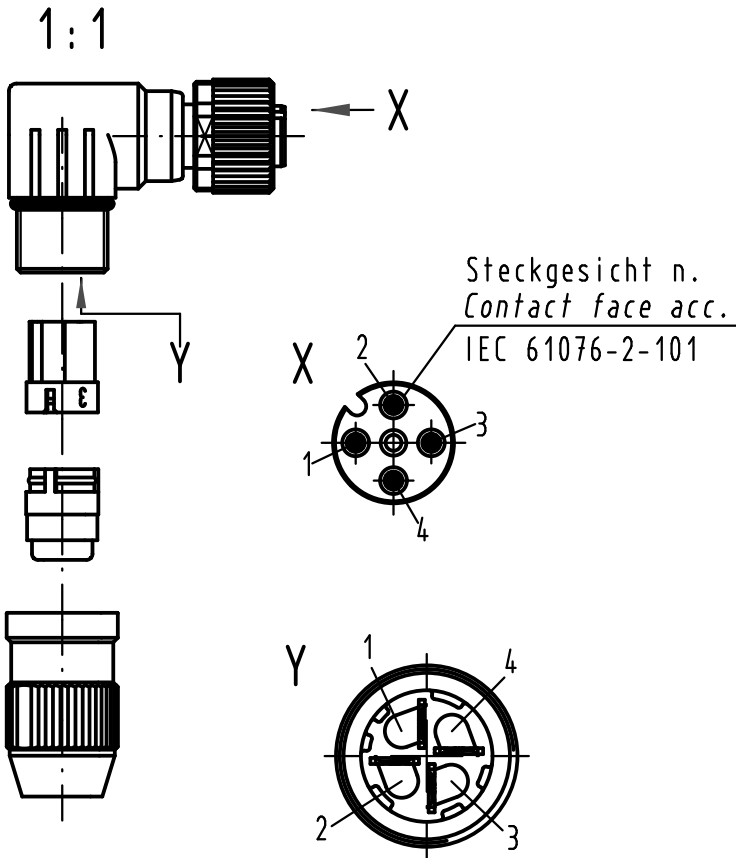
1

D

C

B

A



All Dimensions in mm Original Size DIN A 4			Techn. Character.			Nicht tolerierte Maße/Free size tolerances					
				Dat.	Name	Rundsteckverbinder/ Circular connector M12 gewinkelt 4polig Buchse M12 angled 4poles female					
			Detail.	17.05.00	Pae						
EC01883	17.05.10	DY	Insp.		Well						
412985	12.06.07	DY	Stand.								
411054	26.05.04	DY				TB 21 01 140 5091 Sub. TB 2109 003 03 02					
27837			HARTING Electronics GmbH & Co. KG D-32339 ESPELKAMP								
Mod.	Dat.	Name							Blatt/ page		